

*eco*clima

У истоков вдохновения

Wind *line*

*eco*clima

Климатические
Системы

23

Содержание

Преимущества оборудования Esoclima	02
Ассортимент оборудования	08
Бытовые сплит-системы	10
Серия Wind line On-off	10
Серия Wind line Inverter	12
Серия Green line On-off	14
Серия Green line Inverter	16
Полупромышленные кондиционеры	18
Канальные кондиционеры	18
Кассетные кондиционеры	20
Напольно-потолочные кондиционеры	22
Мультисплит системы	24



Мы стремимся доставить новые впечатления, обеспечивая максимальный комфорт, экономя электроэнергию. Главным принципом Esoclima является экологический подход в производстве и потреблении.

*Джозеф Ульсен,
Директор по маркетингу «Esoclima»*

Наша миссия

Руководящим принципом компании Ecoslima является экологичный подход в производстве и потреблении. Внимание к мельчайшим деталям заложено в функциональность нашего оборудования. Мы предлагаем качественный продукт по конкурентной цене. Широкий ассортимент для решения задач любой сложности. Передовые энергосберегающие технологии и востребованные решения.

Инновации

Используя современные инновационные технологии, мы предлагаем энергосберегающую климатическую технику, соответствующую мировым стандартам, стабильные гарантии и надежность в ее работоспособности. Ecoslima предана высокому качеству своего оборудования и обслуживания, в основе которых надежные, открытые и долгосрочные отношения.

Опыт

Компания Ecoslima с 2005 года создаёт энергию для глобальных изменений, направленных на улучшение качества среды в которой живут и работают люди

Команда

У нас мощная профессиональная команда, передовые технологии и безупречная система обслуживания, благодаря которым мы достигаем превосходства продукции Ecoslima.

Сервис и гарантии

Сервисная поддержка через нашу широкую Партнерскую сеть по всей России - это залог стабильности и гарантий будущего каждого из нас

esoclima

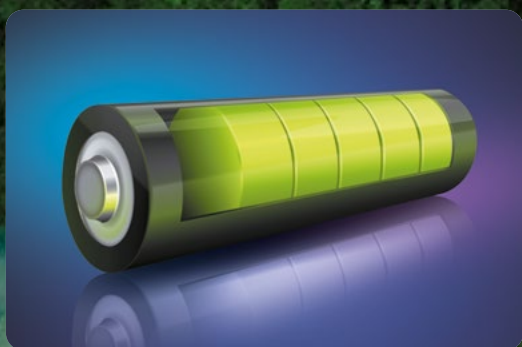
У истоков вдохновения

Забота об окружающей среде

В сплит системах Esoclima используются энергосберегающие технологии, позволяющие разумно использовать электроэнергию, что благоприятно сказывается на окружающей среде и помогает экономить бюджет.



Энергосберегающий режим. Применение современных технологий позволяет уменьшить энергопотребление, сохраняя температуру на комфортном уровне.



Кондиционер в режиме ожидания потребляет всего 0.3 Вт энергии

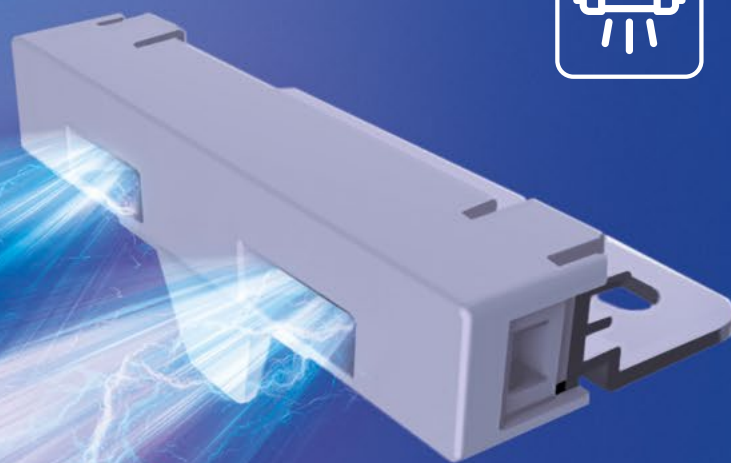
Забота о здоровье

Забота о здоровье потребителей один из приоритетов нашей команды. Инновационные технологии, которые внедряются в оборудование Ecoslima, обеспечивают не только комфорт, но и здоровую атмосферу в помещении.



- УФ-излучатель (UVC) уничтожает до 99% вирусов и бактерий
- Включается кнопкой UVC на пульте управления;
 - Излучение безопасно для человека и домашних животных;
 - UVC-излучатель без озонирования обеззараживает воздух с помощью УФ-лучей;
 - Непрерывный срок эксплуатации UVC-излучателя 30 000 часов;
 - Новое, 3-е поколение UVC-светодиодов с рабочим углом 30° и длиной луча 400 мм усиливает дезинфекцию воздушного потока.

УФ-излучатель (UVC) уничтожает до **99,2%** вирусов и бактерий.



Забота о здоровье



Высокотемпературная самоочистка

Функция высокотемпературной самоочистки экономит бюджет на техобслуживание прибора и поддерживает чистоту воздуха в помещении. В режиме самоочистки кондиционер наращивает влагу (теплообменник обмерзает, оттаивает, при оттаивании вода смывает грязь), сушит в режиме обогрева при температуре 58°C, продувает мощным потоком воздуха. Результат: чистый теплообменник без пыли и вредных бактерий.

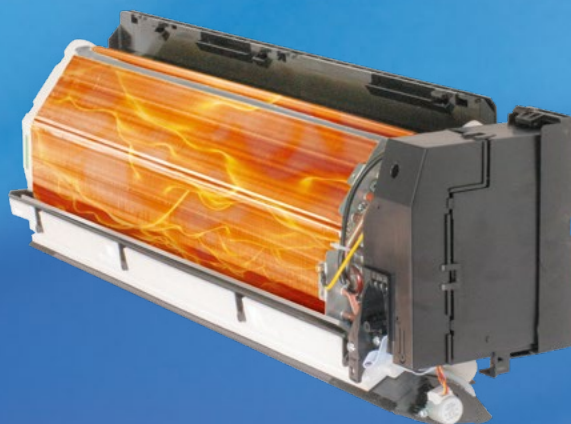
01

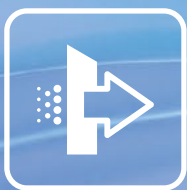
Обледенение



02

Резкий нагрев



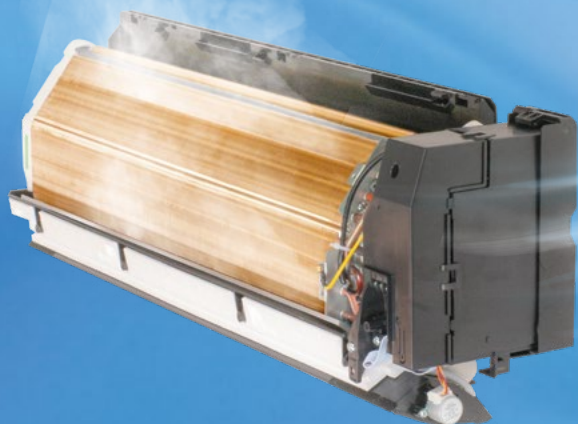


Качественный воздушный фильтр

Качественный воздушный фильтр грубой очистки задерживает основную пыль. Легко моется. Имеется возможность установки четырех типов дополнительных фильтров для более глубокой очистки воздуха.

03

Очищение и сушка



04

Продувка



esoclima

У истоков вдохновения

Надёжность и эффективность

Инновационное покрытие теплообменника «Gold Fin» не позволяет каплям воды задерживаться на поверхности теплообменника, в следствии чего, улучшаются характеристики теплообмена, ускоряется процесс размораживания, что приводит к увеличению производительности кондиционера, а значит повышается его эффективность в режимах как охлаждения, так и обогрева.



Лучше отвод конденсата с поверхности теплообменника, повышенная коррозионная стойкость и производительность





Плоские ребра теплообменника создают очень низкое сопротивление проходящему воздуху, долго оставаясь чистыми, повышая эффективность системы в эксплуатации, способствуют быстрому отводу конденсата со своей поверхности, ускоряя процесс оттаивания.

В оборудовании Ecoslima мы используем комплексный подход дополнительной защиты. Покрытие «Gold fin» наносится на теплообменник наружного и внутреннего блока.



Ассортимент

Бытовые сплит системы

		07	09	12	18	24
Wind line on-off		●	●	●	●	●
Wind line Inverter		●	●	●	●	●
			●	●		
Green line on-off		●	●	●	●	●
Green line Inverter		●	●	●	●	●

Полупромышленные сплит системы

		18	24	36	48	60
Канальные on-off		●	●	●	●	●
Кассетные on-off		●	●	●	●	●
Напольно-потолочные on-off		●	●	●	●	●

Мультисплит системы

Multi-line Inverter R32



До трёх внутренних блоков 12К в одной системе.

ecoclima

У истоков вдохновения



Wind line

On-Off



Особенности и преимущества модели

- Покрытие «Gold Fin». Лучше отвод конденсата с поверхности теплообменника, повышенная коррозионная стойкость и производительность;
- Режим «Есо». Энергосберегающий режим;
- Высокотемпературная самоочистка внутреннего блока +58°C. Чистый воздух и экономия на техобслуживании;
- Потребление 0,3Вт в режиме ожидания;
- Режим сна. В ночном режиме кондиционер автоматически поддерживает наиболее комфортную температуру для здорового сна и экономит электроэнергию.



Серия Wind line — это мощная, функциональная сплит система, которая легко впишется в современный интерьер и станет его органичной частью, благодаря своим лаконичным формам и минималистичному дизайну. Качество и безопасность использования бытовых кондиционеров Ecoclima соответствуют нормативам СЭС РФ, что подтверждено результатами санитарно-эпидемиологической экспертизы. Кондиционеры предназначены для работы в жилых помещениях, детских, дошкольных, школьных, общеобразовательных, медицинских помещениях, больницах, родильных домах, других лечебных стационарах, предприятиях пищевой промышленности.



Защита от плесени. После выключения кондиционера вентилятор продолжит работу в течение 3 минут, удаляя влагу и предотвращая появление грибка, плесени и бактерий.



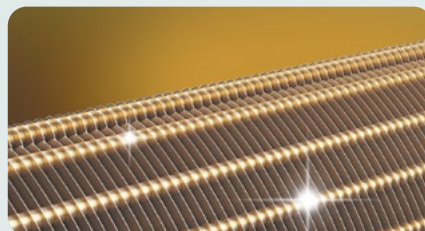
Мягкая подача воздуха. Жалюзи имеют выпуклую текстуру, благодаря этому, подача воздуха становится более мягкой.



7К on-off имеет полноценный 22-рядный теплообменник, а так же компрессор GMCC.



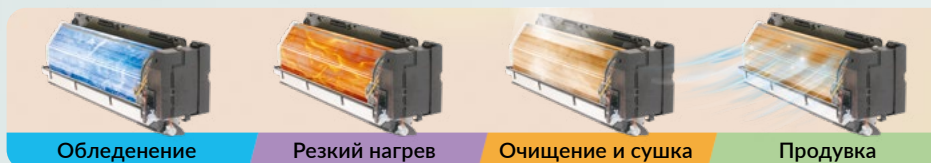
Имеет сертификат сан.-эпидем. экспертизы. Предназначен для работы в жилых помещениях, детских, дошкольных, школьных, общеобразовательных помещениях.



Покрытие «Gold Fin». Лучше отвод конденсата с поверхности теплообменника, повышенная коррозионная стойкость и производительность



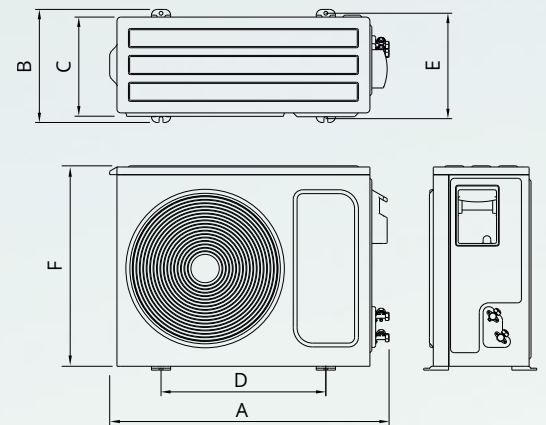
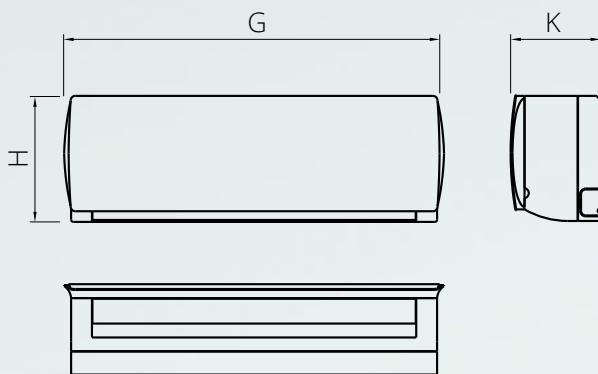
Режим сна. В ночном режиме кондиционер автоматически поддерживает наиболее комфортную температуру для здорового сна и экономит электроэнергию



Высокотемпературная самоочистка внутреннего блока +58°C. Чистый воздух и экономия на техобслуживании.

R410A, 220-240В, 50Гц

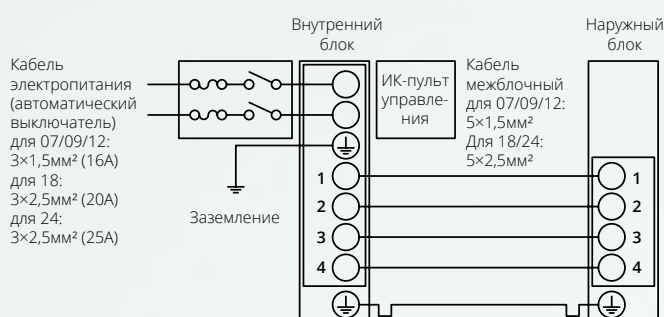
Внутренний блок		ECW-07QC	ECW-09QC	ECW-12QC	ECW-18QC	ECW-24QC
Наружный блок		EC-07QC	EC-09QC	EC-12QC	EC-18QC	EC-24QC
Производительность (охл./обогрев)	кВт	2,05/2,11	2,63/2,69	3,51/3,57	5,27/5,33	7,03/7,09
Потреб. мощность (охл./обогрев)	кВт	0,63/0,58	0,81/0,74	1,09/0,98	1,63/1,47	2,19/1,95
Рабочий ток (охлаждение/обогрев)	А	2,9/2,65	3,71/3,37	4,97/4,48	7,43/6,71	9,95/8,9
Энергоэффективность (EER/COP)	-	3,21/3,61	3,22/3,62	3,21/3,62	3,22/3,61	3,21/3,62
Расход воздуха	м ³ /час	500	500	550	850	1000
Уровень шума (внутр./наружный)	дБ (А)	24-28-34/49	24-28-34/50	26-30-35/52	27-32-39/55	30-38-44/56
Размеры внутреннего блока (Ш×В×Г)	мм	750×270×200	750×270×200	820×270×200	930×290×215	930×290×215
Размеры наружного блока (Ш×В×Г)	мм	705×460×260	705×460×260	730×535×265	850×545×270	895×640×330
Вес нетто (внутр./наружный блок)	кг	7,0/21,0	7,0/21,5	8,0/25,0	10,5/33,0	10,5/37,0
Диаметр труб (жидкость/газ)	мм	6,35/9,52	6,35/9,52	6,35/9,52	6,35/12,7	6,35/15,88
Максимальная длина трасс	м	12	12	12	15	15
Максимальный перепад высот	м	5	5	7	7	10
Диапазон раб. темп. (охлажд./обогрев)	°С	18~43/(-7)~24	18~43/(-7)~24	18~43/(-7)~24	18~43/(-7)~24	18~43/(-7)~24



Модель	G, мм	K, мм	H, мм	диам. труб (жидк.)	диам. труб (газ)	Вес, кг	max L, м	ΔН, м
ECW-07QC	750	200	270	6,35	9,52	7,0	12	5
ECW-09QC	750	200	270	6,35	9,52	7,0	12	5
ECW-12QC	820	200	270	6,35	9,52	8,0	12	7
ECW-18QC	930	215	290	6,35	12,70	10,5	15	7
ECW-24QC	930	215	290	6,35	15,88	10,5	15	10

Модель	A, мм	B, мм	C, мм	D, мм	E, мм	F, мм	Вес, кг
EC-07QC	705	285	260	375	265	460	21,0
EC-09QC	705	285	260	375	265	460	21,5
EC-12QC	730	295	265	425	275	535	25,0
EC-18QC	850	310	270	500	275	545	33,0
EC-24QC	895	360	330	570	335	640	37,0

Схема подключения Wind line On-off (07/09/12/18/24)



Wind line

Inverter



Особенности и преимущества модели:

- УФ-излучатель (UVC) уничтожает до 99% вирусов и бактерий;
- 4D обдув. Благодаря электроприводу вертикальных и горизонтальной жалюзи, возможно управлять воздушным потоком в четырех направлениях с пульта ДУ.
- Покрытие Gold Fin. Лучше отвод конденсата с поверхности теплообменника, повышенная коррозионная стойкость и производительность.
- Режим Эко. Энергосберегающий режим;
- Высокотемпературная самоочистка внутреннего блока +58°C. Чистый воздух + экономия на техобслуживании;
- Потребление 0,3Вт в режиме ожидания;
- Режим сна. В ночном режиме кондиционер автоматически поддерживает наиболее комфортную температуру для здорового сна и экономит электроэнергию.
- Стабильная работа в широком диапазоне напряжений: от 135В до 268В



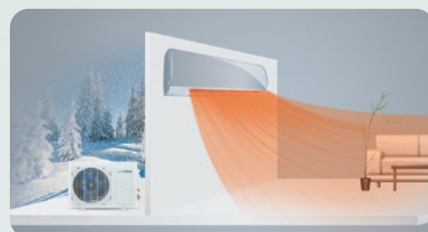
Серия Wind line inverter с функцией стерилизации ультрафиолетовым излучением уничтожает до 99,2% вирусов и бактерий, обеспечивая чистый и здоровый воздух в помещении. Серия имеет различные цветовые решения внутренних блоков, благодаря чему, ваша сплит-система в соответствующем интерьере, будет выглядеть весьма стильно и без специальных дизайнерских доработок. Качество и безопасность использования бытовых кондиционеров Ecoclima соответствуют нормативам СЭС РФ, что подтверждено результатами санитарно-эпидемиологической экспертизы. Кондиционеры предназначены для работы в жилых помещениях, детских, дошкольных, школьных, общеобразовательных, медицинских помещениях, больницах, родильных домах, других лечебных стационарах, предприятиях пищевой промышленности.



Защита от плесени. После выключения кондиционера вентилятор продолжит работу в течение 3 минут, удаляя влагу и предотвращая появление грибка, плесени и бактерий.



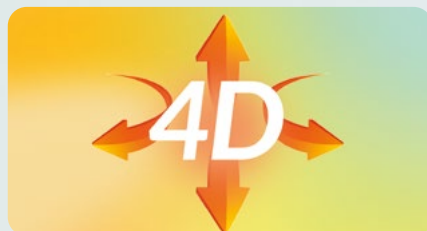
Мягкая подача воздуха. Жалюзи имеют выпуклую текстуру, благодаря этому, подача воздуха становится более мягкой.



Инвертор постоянного тока использует технологию цифрового запуска, обеспечивая эффективную работу на обогрев при низких температурах до -15°C



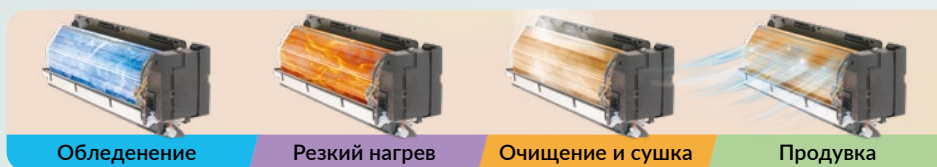
Имеет сертификат сан.-эпидем. экспертизы. Предназначен для работы в жилых помещениях, детских, дошкольных, школьных, общеобразовательных помещениях.



4D обдув. Электропривод вертикальных и горизонтальной жалюзи



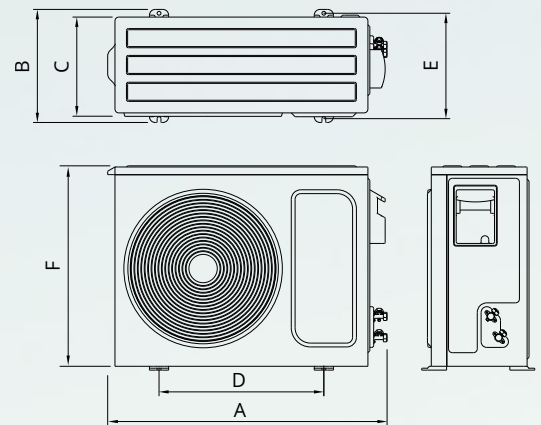
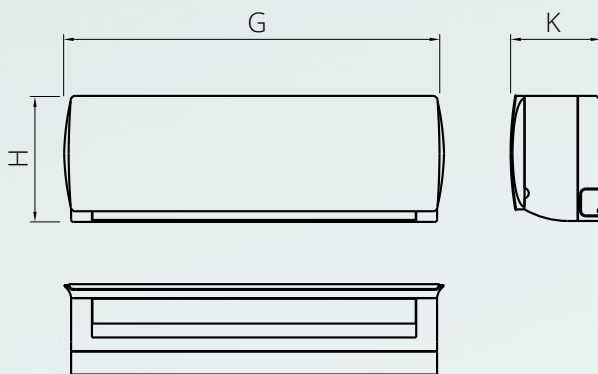
УФ-излучатель (UVC) уничтожает до 99% вирусов и бактерий



Высокотемпературная самоочистка внутреннего блока +58°C. Чистый воздух и экономия на техобслуживании.

R410A, 220-240В, 50Гц

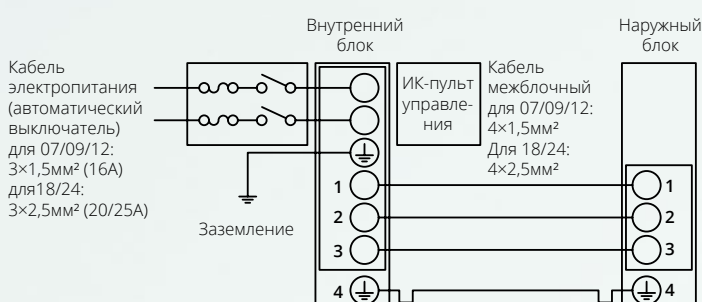
Внутренний блок		ECW/I-07QCW	ECW/I-09QCB ECW/I-09QCG ECW/I-09QCW	ECW/I-12QCB ECW/I-12QCG ECW/I-12QCW	ECW/I-18QCW	ECW/I-24QCW
Наружный блок		EC/I-07QC	EC/I-09QC	EC/I-12QC	EC/I-18QC	EC/I-24QC
Производительность (охлаждение)	кВт	2,1 (0,61~2,78)	2,6 (0,66~2,93)	3,5 (0,66~4,1)	5,0 (1,61~5,5)	6,9 (1,11~7,91)
Производительность (обогрев)	кВт	2,2 (0,62~3,5)	2,7 (0,66~4,1)	3,6 (0,66~4,4)	5,0 (1,45~6,5)	7,0 (1,37~8,2)
Потреб. мощность (охлаждение)	кВт	0,66 (0,23~1,25)	0,8 (0,25~1,3)	1,1 (0,25~1,45)	1,5 (0,35~2,05)	2,1 (0,45~3,0)
Потребляемая мощность (обогрев)	кВт	0,6 (0,23~1,35)	0,73 (0,25~1,45)	1,0 (0,25~1,65)	1,4 (0,35~2,15)	1,9 (0,45~3,0)
Рабочий ток (охлаждение)	А	3,05(1,0~5,8)	3,69(1,1~6,0)	4,98(1,1~6,7)	7,18(1,6~9,5)	10,0(2,1~13,9)
Рабочий ток (обогрев)	А	2,85(1,0~6,3)	3,41(1,1~6,7)	4,65(1,1~7,6)	6,45(1,6~10,0)	9,13(2,1~13,9)
Энергоэффективность (EER/COP)	-	3,21/3,61	3,21/3,63	3,21/3,61	3,21/3,61	3,21/3,61
Расход воздуха	м³/час	500	500	550	850	1200
Уровень шума (внутр./наружный)	дБ (А)	24-28-34/50	24-28-34/50	26-30-35/52	27-32-39/55	31-38-44/57
Размеры внутреннего блока (ШxГxВ)	мм	750x200x270	750x200x270	820x200x270	930x220x320	1055x240x320
Размеры наружного блока (ШxВxГ)	мм	730x535x265	730x535x265	730x535x265	850x565x285	895x640x330
Вес нетто (внутр./наружный блок)	кг	6,5/25,0	6,5/25,0	7,0/26,0	10,5/35,0	12,0/40,0
Диаметр труб (жидкость/газ)	мм	6,35/9,52	6,35/9,52	6,35/9,52	6,35/12,7	6,35/15,88
Максимальная длина трасс	м	12	12	12	15	18
Максимальный перепад высот	м	5	5	7	7	10
Диапазон раб. темп. (охл./обогрев)	°С	18~52/(-15)~24	18~52/(-15)~24	18~52/(-15)~24	18~52/(-15)~24	18~52/(-15)~24



Модель	G, мм	K, мм	H, мм	диам. труб (жидк.)	диам. труб (газ)	Вес, кг	max L, м	ΔH, м
ECW/I-07QCW	750	200	270	6,35	9,52	6,5	12	5
ECW/I-09QC(-W.-G.-B)	750	200	270	6,35	9,52	6,5	12	5
ECW/I-12QC(-W.-G.-B)	820	200	270	6,35	9,52	7,0	12	7
ECW/I-18QCW	930	220	320	6,35	12,70	10,5	15	7
ECW/I-24QCW	1055	240	320	6,35	15,88	12,0	18	10

Модель	A, мм	B, мм	C, мм	D, мм	E, мм	F, мм	Вес, кг
EC/I-07QC	730	295	265	425	275	535	25,0
EC/I-09QC	730	295	265	425	275	535	25,0
EC/I-12QC	730	295	265	425	275	535	26,0
EC/I-18QC	850	-	285	-	-	565	35,0
EC/I-24QC	895	-	330	-	-	640	40,0

Схема подключения Wind line Inverter (07/09/12/18/24)





Особенности и преимущества модели

- Покрытие «Gold Fin». Лучшее отвод конденсата с поверхности теплообменника, повышенная коррозионная стойкость и производительность;
- Режим «Есо». Энергосберегающий режим;
- Самоочистка внутреннего блока. Чистый и здоровый воздух в помещении.
- Режим сна. В ночном режиме кондиционер автоматически поддерживает наиболее комфортную температуру для здорового сна и экономит электроэнергию.

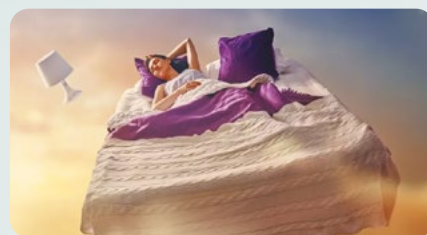
Серия Green line – это современная сплит система разработанная специально под российский рынок. Ориентируясь на потребности клиентов и специфику условий эксплуатации инженеры Ecoclima подобрали оптимальную конфигурацию оборудования с отличным соотношением цена-качество. В модели реализованы все необходимые современные энергосберегающие технологии. Качественные комплектующие и высокая функциональность. Кондиционеры Ecoclima серии Green line - отличный выбор в любой ситуации.



Энергоэффективность класс А. Высший класс энергосбережения



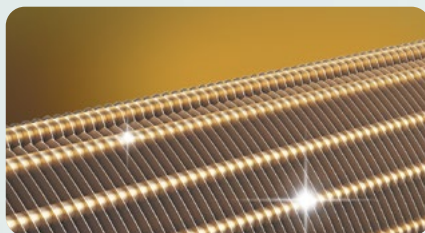
В режиме турбо, кондиционер работает на максимальной мощности, для быстрого охлаждения или обогрева помещения.



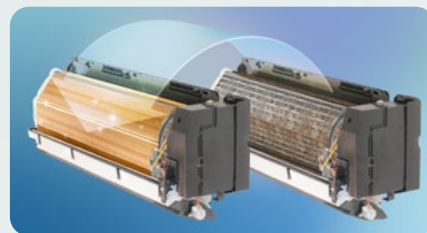
Режим сна. В ночном режиме кондиционер автоматически поддерживает наиболее комфортную температуру для здорового сна и экономит электроэнергию



Энергосберегающий режим. Применение современных технологий позволяет уменьшить энергопотребление сохраняя температуру на комфортном уровне



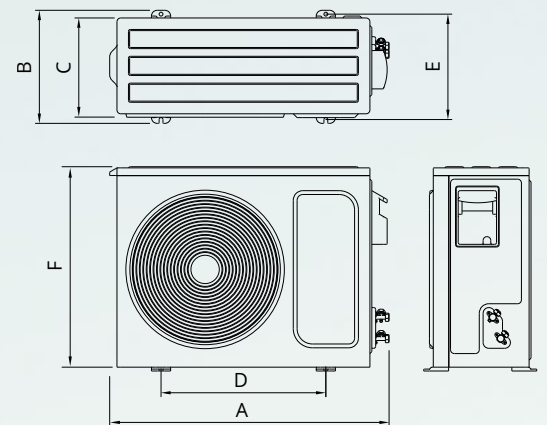
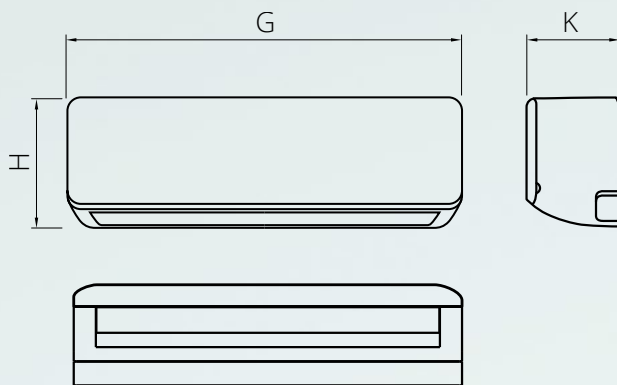
Покрытие «Gold Fin». Лучшее отвод конденсата с поверхности теплообменника, повышенная коррозионная стойкость и производительность



В режиме самоочистки теплообменник нагнетает влагу, потом замораживается и размораживается. Вследствие чего, отделяется весь мусор и грязь и с конденсатом удаляется через дренаж.

R410A, 220-240В, 50Гц

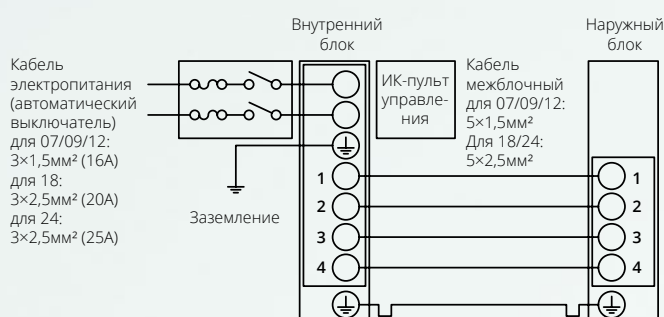
Внутренний блок		ECW-07GC	ECW-09GC	ECW-12GC	ECW-18GC	ECW-24GC
Наружный блок		EC-07GC	EC-09GC	EC-12GC	EC-18GC	EC-24GC
Производительность (охл./обогрев)	кВт	2,1/2,2	2,65/2,75	3,55/3,65	5,3/5,53	7,1/7,38
Потреб. мощность (охл./обогрев)	кВт	0,67/0,6	0,82/0,76	1,1/1,0	1,65/1,53	2,21/2,04
Рабочий ток (охлаждение/обогрев)	А	3,2/3,0	3,9/3,7	5,0/4,8	7,5/7,2	10,1/9,7
Энергоэффективность (EER/COP)	-	3,21 / 3,61	3,21 / 3,61	3,21 / 3,61	3,21 / 3,61	3,21 / 3,61
Расход воздуха	м³/час	300/330/380/ 450/500	300/330/380/ 450/500	350/410/500/ 560/580	400/430/ 520/600/850	600/730/850/ 950/990
Уровень шума (внутр./наружный)	дБ (А)	20-24-27- 31-33/50	20-24-27- 31-33/50	22-26-31- 33-36/51	24-28-33- 37-39/53	26-32-35- 39-41/54
Размеры внутреннего блока (Ш×В×Г)	мм	700×190×250	700×190×250	810×190×290	910×230×320	910×230×320
Размеры наружного блока (Ш×В×Г)	мм	680×250×420	680×250×420	680×250×420	780×285×520	855×325×655
Вес нетто (внутр./наружный блок)	кг	7/20	7/21	9/24	11/32	12/42
Диаметр труб (жидкость/газ)	мм	6,35 / 9,52	6,35 / 9,52	6,35 / 9,52	6,35/12,7	6,35/12,7
Максимальная длина трасс	м	20	20	20	25	25
Максимальный перепад высот	м	8	8	9	12	12
Диапазон раб. темп. (охлажд./обогрев)	°С	16-43/-7-24	16-43/-7-24	16-43/-7-24	16-43/-7-24	16-43/-7-24



Модель	G, мм	K, мм	H, мм	диам. труб (жидк.)	диам. труб (газ)	Вес, кг	max L, м	ΔН, м
ECW-07GC	700	190	250	6,35	9,52	7	20	8
ECW-09GC	700	190	250	6,35	9,52	7	20	8
ECW-12GC	810	190	290	6,35	9,52	9	20	9
ECW-18GC	910	230	320	6,35	12,7	11	25	12
ECW-24GC	910	230	320	6,35	12,7	12	25	12

Модель	A, мм	B, мм	C, мм	D, мм	E, мм	F, мм	Вес, кг
EC-07GC	710	-	250	440	275	420	20
EC-09GC	710	-	250	440	275	420	21
EC-12GC	710	-	250	440	275	420	24
EC-18GC	810	-	285	485	280	520	32
EC-24GC	888	-	325	583	335	655	42

Схема подключения Green line On-off (07/09/12/18/24)



Inverter



Особенности и преимущества модели

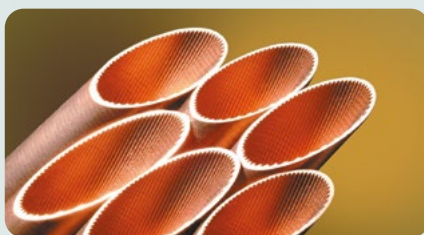
- Покрытие «Gold Fin». Лучшее отвод конденсата с поверхности теплообменника, повышенная коррозионная стойкость и производительность;
- Режим «Есо». Энергосберегающий режим;
- Режим сна. В ночном режиме кондиционер автоматически поддерживает наиболее комфортную температуру для здорового сна и экономит электроэнергию;
- Технология DC inverter. Плавно поддерживает температуру, комфортный, равномерный по температуре поток воздуха, меньше вибрации, меньше потребляет энергии по отношению к традиционным сплит системам.



Серия Green line — это современная сплит система с улучшенным покрытием теплообменника Gold Fin и DC инверторной технологией, позволяет системе плавно регулировать мощность и экономить энергопотребление по сравнению с традиционными сплит системами. Ориентируясь на потребности клиентов и специфику условий эксплуатации инженеры Ecoclima подобрали оптимальную конфигурацию оборудования с отличным соотношением цена-качество. В модели реализованы все необходимые современные энергосберегающие технологии. Качественные комплектующие и высокая функциональность. Кондиционеры Ecoclima серии Green line - отличный выбор в любой ситуации.



Энергоэффективность класс А. Высший класс энергосбережения



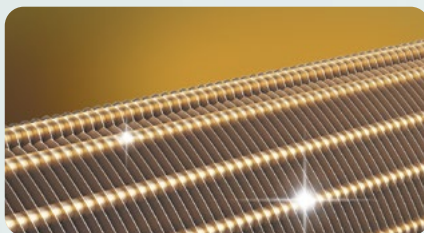
Медная труба с трапециевидной внутренней канавкой увеличивает поверхность теплообмена на 20-30%, повышая эффективность обогрева и охлаждения на 10-20%.



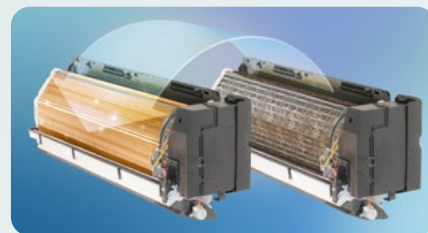
DC Инвертор. Плавно регулирует температуру, бережно расходует электроэнергию, имеет повышенную надёжность и пониженный уровень шума.



Энергосберегающий режим. Применение современных технологий позволяет уменьшить энергопотребление сохраняя температуру на комфортном уровне



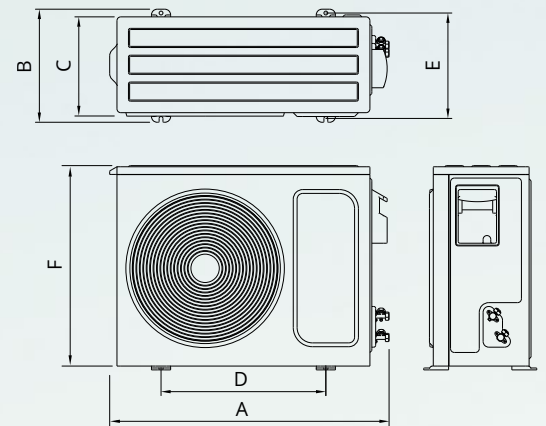
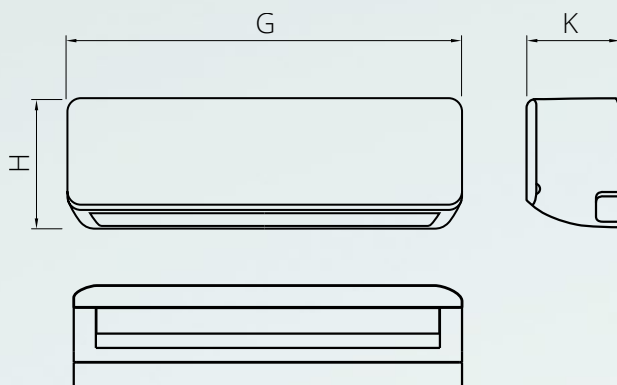
Покрытие «Gold Fin». Лучшее отвод конденсата с поверхности теплообменника, повышенная коррозионная стойкость и производительность



В режиме самоочистки теплообменник нагнетает влагу, потом замораживается и размораживается. Вследствие чего, отделяется весь мусор и грязь и с конденсатом удаляется через дренаж.

R410A, 220-240В, 50Гц

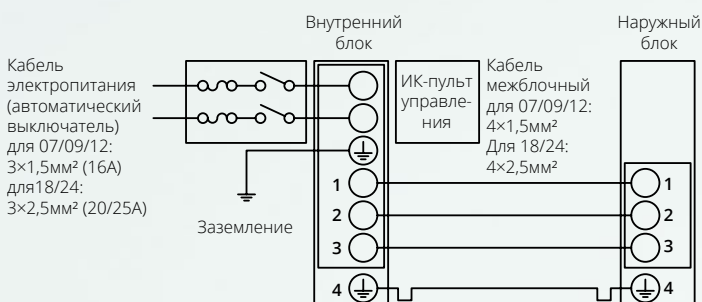
Внутренний блок		ECW/I-07GC	ECW/I-09GC	ECW/I-12GC	ECW/I-18GC	ECW/I-24GC
Наружный блок		EC/I-07GC	EC/I-09GC	EC/I-12GC	EC/I-18GC	EC/I-24GC
Производительность (охлаждение)	кВт	2,2 (0,5~2,65)	2,7 (0,6~3,35)	3,55 (1,3~4,1)	5,32 (1,6~5,7)	7,05 (2,7~7,8)
Производительность (обогрев)	кВт	2,3 (0,5~2,7)	2,78 (0,6~3,39)	3,6 (1,4~4,2)	5,35 (1,8~6,0)	7,1 (2,3~8,7)
Потреб. мощность (охлаждение)	кВт	0,68 (0,15~1,0)	0,84 (0,15~1,2)	1,1 (0,42~1,56)	1,657 (0,4~2,2)	2,196 (0,65~2,9)
Потребляемая мощность (обогрев)	кВт	0,637 (0,15~1,25)	0,77 (0,15~1,25)	0,997 (0,43~1,6)	1,482 (0,6~2,3)	1,967 (0,6~2,9)
Рабочий ток (охлаждение)	А	2,97 (0,90~4,30)	3,70 (0,79~5,64)	5,10 (2,00~6,80)	7,30 (2,00~9,80)	8,80 (3,50~13,00)
Рабочий ток (обогрев)	А	2,77 (1,60~3,90)	3,50 (0,79~5,70)	4,70 (1,90~7,00)	6,80 (3,20~10,20)	8,30 (3,00~13,00)
Энергоэффективность (EER/COP)	-	3,21 / 3,61	3,21 / 3,61	3,21 / 3,61	3,21 / 3,61	3,21 / 3,61
Расход воздуха	м³/час	300/330/380/450/500	300/330/380/450/500	350/410/500/560/600	400/430/520/600/990	600/730/850/950/1100
Уровень шума (внутр./наружный)	дБ (А)	20-24-27-31-33/48	20-24-27-31-33/50	22-26-31-33-36/50	27-28-33-37-41/55	26-32-35-39-45/58
Размеры внутреннего блока (ШхГхВ)	мм	700×190×250	700×190×250	700×190×250	810×190×290	910×230×320
Размеры наружного блока (Ш×В×Г)	мм	700×280×540	700×280×540	700×280×540	780×285×520	810×290×530
Вес нетто (внутр./наружный блок)	кг	8/21	8/23	9/25	10/29	12/33
Диаметр труб (жидкость/газ)	мм	6,35 / 9,52	6,35 / 9,52	6,35 / 9,52	6,35/12,7	6,35/12,7
Максимальная длина трасс	м	20	20	20	25	25
Максимальный перепад высот	м	8	8	9	12	12
Диапазон раб. темп. (охл./обогрев)	°С	16~43/15~24	16~43/15~24	16~43/15~24	16~43/15~24	16~43/15~24



Модель	G, мм	K, мм	H, мм	диам. труб (жидк.)	диам. труб (газ)	Вес, кг	max L, м	ΔН, м
ECW/I-07GC	700	190	250	6,35	9,52	8	20	8
ECW/I-09GC	700	190	250	6,35	9,52	8	20	8
ECW/I-12GC	700	190	250	6,35	9,52	9	20	9
ECW/I-18GC	810	190	290	6,35	12,7	10	25	12
ECW/I-24GC	910	230	320	6,35	12,7	12	25	12

Модель	A, мм	B, мм	C, мм	D, мм	E, мм	F, мм	Вес, кг
EC/I-07GC	760	-	280	460	275	540	21
EC/I-09GC	760	-	280	460	275	540	23
EC/I-12GC	760	-	280	460	275	540	25
EC/I-18GC	810	-	285	485	280	520	29
EC/I-24GC	840	-	290	548	325	530	33

Схема подключения Green line Inverter (07/09/12/18/24)



Полупромышленная серия Канальные кондиционеры

On-Off



В комплекте

Особенности и преимущества модели

- Номинальное статическое давление 80 Па;
- Возможность подключения воздуховода подачи свежего воздуха непосредственно к внутреннему блоку;
- Возможность выбора стороны забора воздуха - сзади или снизу;
- Самодиагностика;
- Автостарт;
- Wi-Fi (опция);
- Беспроводной ИК-пульт (опция);
- Выносной приемник ИК сигнала (опция).

От современной сплит системы требуется не только функциональность, но и возможность гармоничного размещения в интерьере. Конструкция канального кондиционера позволяет устанавливать внутренние блоки практически в любом месте, что дает широкие возможности проектирования систем кондиционирования для просторных помещений обеспечивая качественную и равномерную циркуляцию воздуха.

Преимущества:

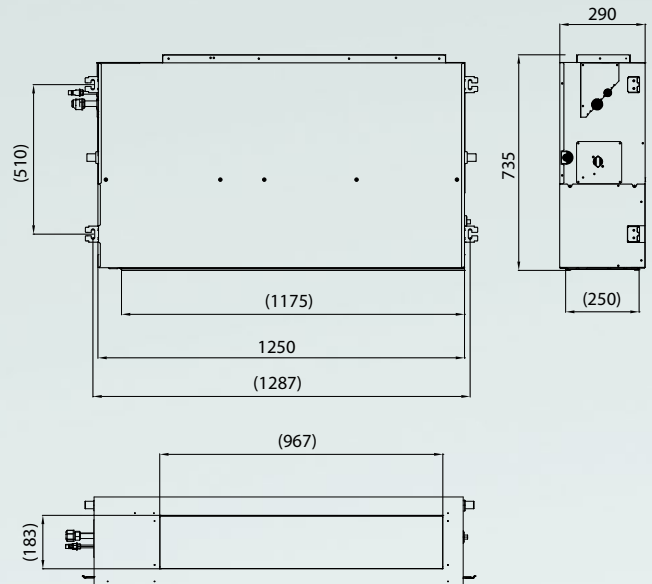
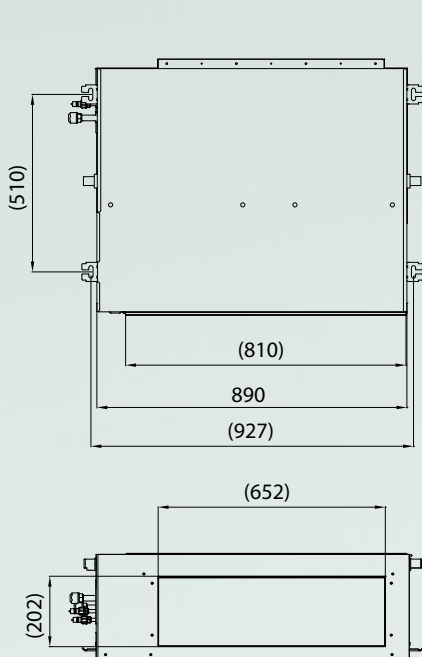
- Не заметен в помещении. Универсален. Подойдет для любого стиля интерьера.
- Подходит для больших помещений и помещений сложных форм.
- Благодаря возможности установки внутреннего блока кондиционера вне границ обслуживаемого помещения, идеально подходит для помещений с повышенными требованиями к уровню шума.
- Возможность управления беспроводным ИК-пультом опционально.

R410A, 1 фаза, 220-240В, 50Гц/ 3 фазы, 380-415В, 50Гц

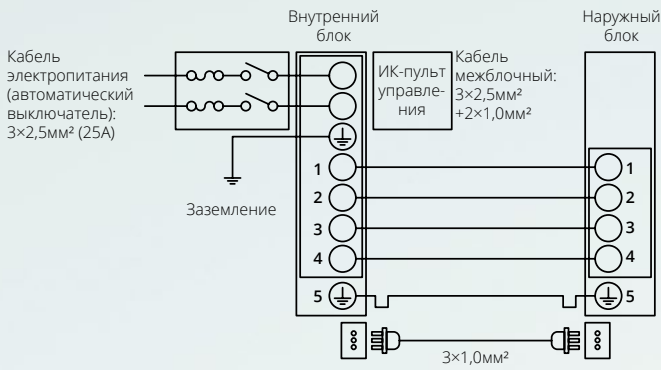
Внутренний блок		ECLMD-H18/4R1	ECLMD-H24/4R1	ECLMD-H36/5R1	ECLMD-H48/5R1	ECLMD-H60/5R1
Внешний блок		ECL-H18/4R1	ECL-H24/4R1	ECL-H36/5R1	ECL-H48/5R1	ECL-H60/5R1
Произв. (охл./обогрев)	кВт	5,28/5,6	7,03/7,4	10,55/11,7	14,07/15,24	17,6/18,5
Потреб.мощн. (охл./обогрев)	кВт	1,73/1,55	2,15/1,87	3,5/3,24	4,68/4,42	5,71/5,78
Раб. ток (охл./обогрев)	А	7,5/6,8	9,35/8,13	7,2/7,0	9,1/9,0	10,42/10,36
Энергоэфф. (EER/COP)	-	3,05/3,61	3,27/3,96	3,01/3,61	3,01/3,45	3,08/3,2
Расход воздуха	м³/час	950/760/650	1400/1250/1050	2000/1600/1400	2400/2100/1700	2600/2300/1950
Уровень шума (внутр./нар.)	дБ (А)	32-35-38/55	38-44-46/57	41-47-50/58	44-46-50/58	45-47-50/60
Разм. внутр. блока (Ш×Г×В)	мм	890×735×290	890×735×290	890×735×290	1250×735×290	1250×735×290
Размеры нар. блока (Ш×Г×В)	мм	800×315×545	825×310×655	970×395×805	940×370×1325	940×370×1325
Вес нетто (внутр./наружный)	кг	32/36	33/48	36/64	45/95	50/99
Диаметр труб (жидкость/газ)	мм	6,35/12,7	9,52/15,88	9,52/15,88	9,52/19,05	9,52/19,05
Статическое давление	Па	80	80	80	80	80
Максимальная длина трасс	м	25	30	50	50	50
Макс. перепад высот	м	15	15	20	30	30
Диап. раб. темп. (охл./обогр.)	°С	-15~49/-15~24	-15~49/-15~24	-15~49/-15~24	-15~49/-15~24	-15~49/-15~24

Модели: ECLMD-H18/4R1; ECLMD-H24/4R1;
 ECLMD-H36/5R1

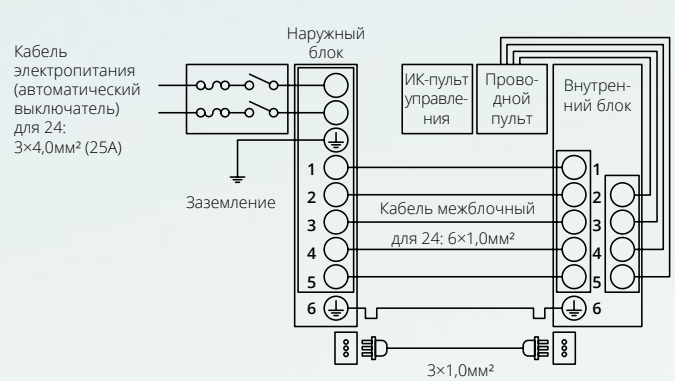
Модели: ECLMD-H48/5R1; ECLMD-H60/5R1



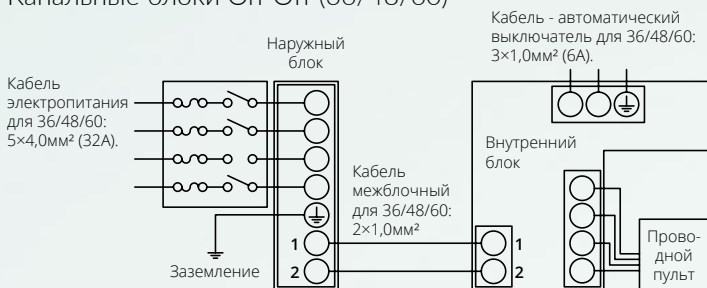
Канальные блоки On-Off (18)



Канальные блоки On-Off (24)



Канальные блоки On-Off (36/48/60)



Полупромышленная серия Кассетные кондиционеры

On-Off



В комплекте

Кассетный кондиционер встраивается в подвесной потолок, чаще всего в центральной части помещения. Такой подход экономит жилое пространство. Имеется возможность регулировки воздушного потока.

Особенности модели:

- Подходят для офисных и торговых помещений с высокими подвесными потолками;
- Имеет низкие характеристики шумового фона;
- Оптимальное распределение воздушных потоков в четырех направлениях.

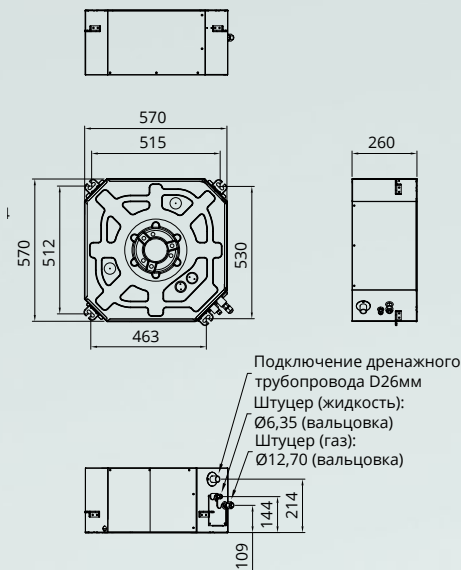
Преимущества модели:

- Встроенный дренажный насос увеличенной производительности, высота подъема до 1200мм;
- Возможность подключения воздуховода подачи свежего воздуха (модели 24-60);
- Возможность подключения воздуховода для подачи воздуха в соседнее помещение (модели 24-60);
- Воздушный фильтр в комплекте;
- Компактный размер (модель 18K);
- Инновационная конструкция вентилятора с низким уровнем шума;
- Легкий доступ к плате управления;
- Повышенная пожарная безопасность, благодаря металлическому корпусу коробки платы управления;
- Самодиагностика;
- Авторестарт;
- Wi-Fi (опция);
- Проводной пульт (опция).

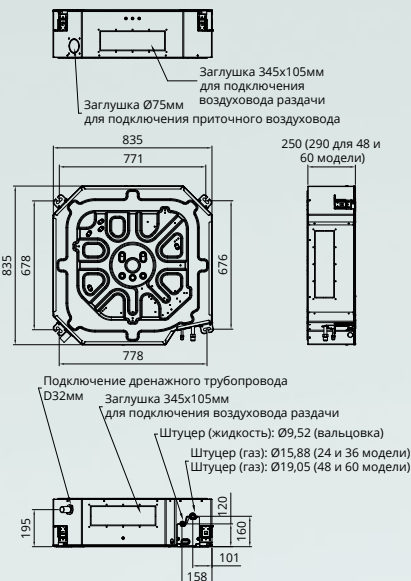
R410A, 1 фаза, 220-240В, 50Гц/ 3 фазы, 380-415В, 50Гц

Внутренний блок		ECLCA-H18/4R1	ECLCA-H24/4R1	ECLCA-H36/5R1	ECLCA-H48/5R1	ECLCA-H60/5R1
Внешний блок		ECL-H18/4R1	ECL-H24/4R1	ECL-H36/5R1	ECL-H48/5R1	ECL-H60/5R1
Произв. (охл./обогрев)	кВт	5,28/5,6	7,03/7,2	10,55/11,7	14,07/15,24	17,6/18,5
Потреб.мощн. (охл./обогрев)	кВт	1,7/1,55	2,15/1,82	3,5/3,3	4,68/4,6	5,71/5,78
Раб. ток (охл./обогрев)	А	7,8/6,8	9,35/8,48	7,2/7,0	9,1/9,0	10,42/10,36
Энергоэфф. (EER/COP)	-	3,11/3,61	3,27/3,96	3,01/3,5	3,01/3,31	3,08/3,2
Расход воздуха	м³/час	760/650/580	1450/1200/1050	1500/1200/1050	1800/1440/1260	1800/1440/1260
Уровень шума (внутр./нар.)	дБ (А)	32-40-45/53	36-42-47/57	39-45-48/58	41-47-50/58	41-47-50/60
Разм. внутр. блока (Ш×Г×В)	мм	570×570×260	835×835×250	835×835×250	835×835×290	835×835×290
Размеры нар. блока (Ш×Г×В)	мм	800×315×545	825×310×655	970×395×805	940×370×1325	940×370×1325
Вес нетто (внутр./наружный)	кг	16/36	27/48	28/64	28/95	28/99
Диаметр труб (жидкость/газ)	мм	6,35/12,7	9,52/15,88	9,52/15,88	9,52/19,05	9,52/19,05
Максимальная длина трасс	м	25	30	50	50	50
Макс. перепад высот	м	15	15	20	30	30
Диап. раб. темп. (охл./обогр.)	°С	-15~49/-15~24	-15~49/-15~24	-15~49/-15~24	-15~49/-15~24	-15~49/-15~24

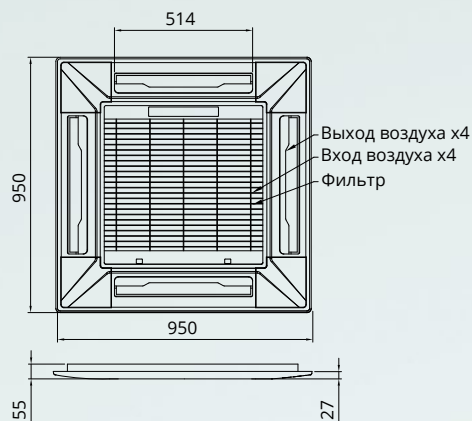
Модели: ECLCA-H18/4R1



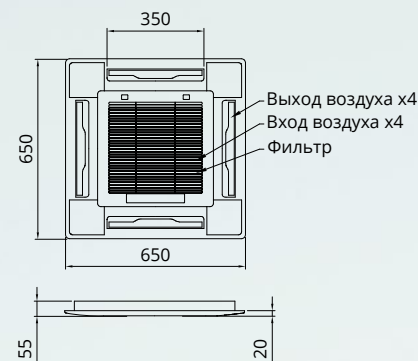
Модели: ECLCA-H24/4R1; ECLCA-H36/5R1; ECLCA-H48/5R1;
 ECLCA-H60/5R1



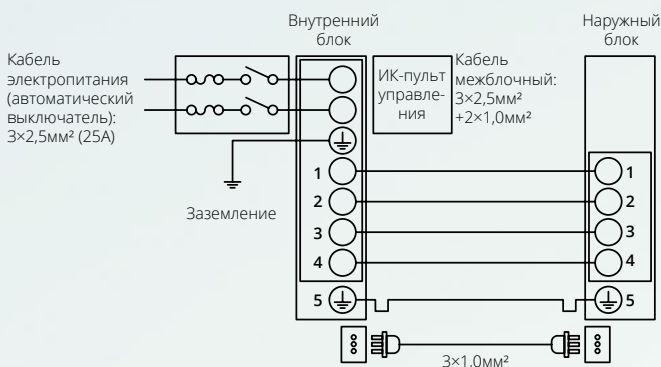
Модель: ECMB12



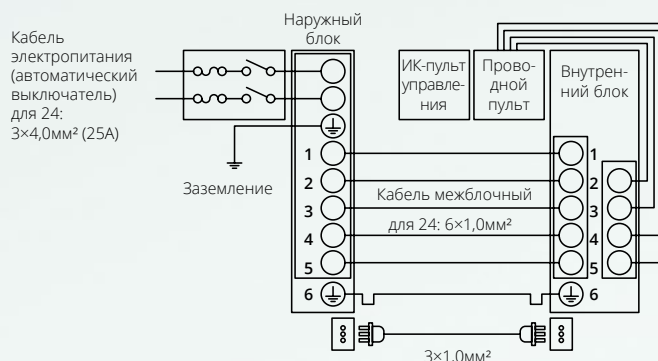
Модель: ECMB13



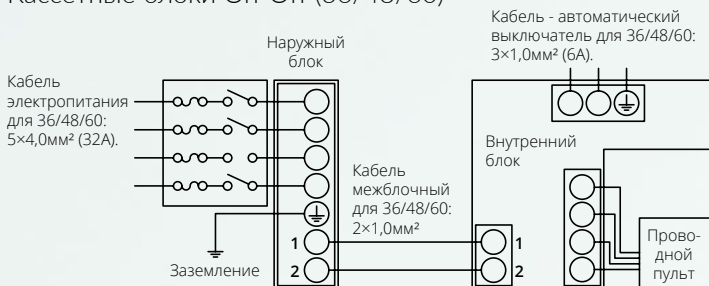
Кассетные блоки On-Off (18)



Кассетные блоки On-Off (24)



Кассетные блоки On-Off (36/48/60)



Полупромышленная серия Напольно-потолочные кондиционеры

On-Off



Отдавая предпочтение напольно-потолочным блокам, вы приобретаете комфортный микроклимат, удобство управления, легкость в установке и эксплуатации. Мощная струя охлажденного воздуха направляется вдоль стены или потолка, что позволяет избежать прямого попадания воздушного потока на пользователя, а также равномерно изменять температуру воздуха в помещении.

Особенности модели:

- Подходит для помещений с низкими потолками, мансард, ангаров;
- Универсальность монтажа: возможность установки на пол, стену и потолок в вертикальном или горизонтальном положении;
- Высокая производительность по доступной цене.

Преимущества модели:

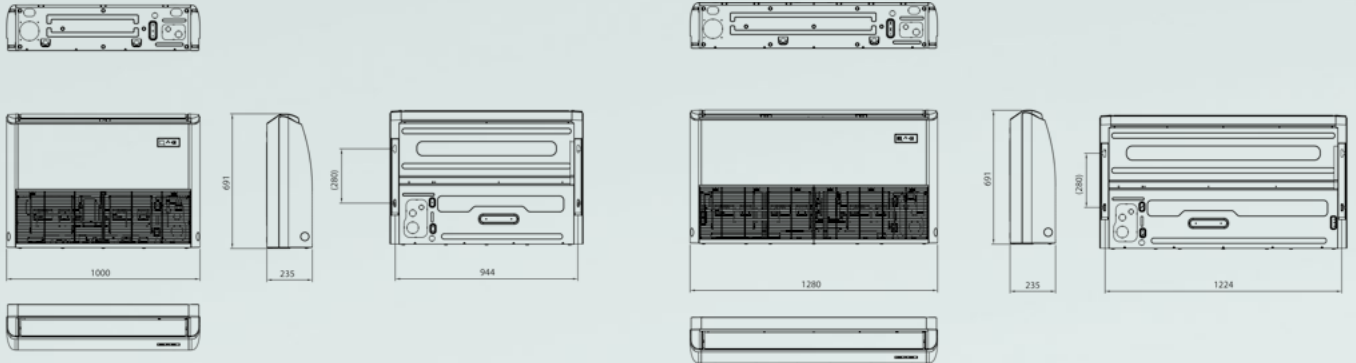
- Воздушный фильтр в комплекте;
- Возможность установки дополнительного фильтра;
- Возможность подмеса свежего воздуха;
- Подвод дренажа с двух сторон: слева/справа;
- Гибкая установка, точная регулировка вверх и вниз;
- Повышенная пожарная безопасность благодаря металлическому кожуху платы управления.

R410A, 1 фаза, 220-240В, 50Гц/ 3 фазы, 380-415В, 50Гц

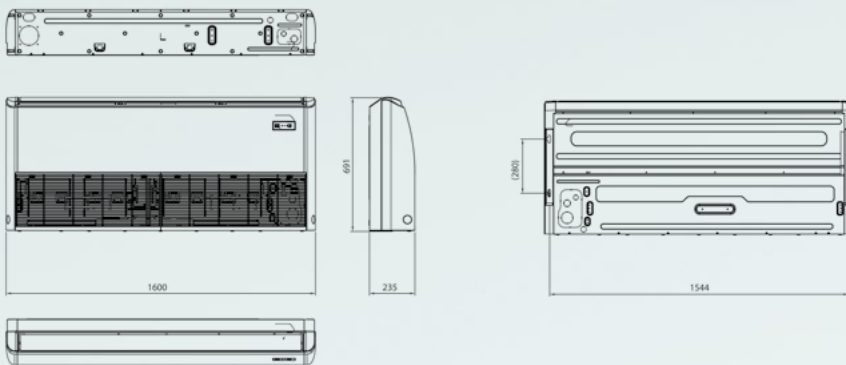
Внутренний блок		ECLCF-H18/4R1	ECLCF-H24/4R1	ECLCF-H36/5R1	ECLCF-H48/5R1	ECLCF-H60/5R1
Внешний блок		ECL-H18/4R1	ECL-H24/4R1	ECL-H36/5R1	ECL-H48/5R1	ECL-H60/5R1
Произв. (охл./обогрев)	кВт	5,28/5,6	7,03/7,6	10,55/11,7	14,07/15,24	17,6/18,5
Потреб.мощн. (охл./обогрев)	кВт	1,7/1,55	2,15/1,92	3,5/3,24	4,68/4,42	5,71/5,78
Раб. ток (охл./обогрев)	А	7,5/6,8	9,35/8,35	7,2/7,0	9,1/9,0	10,42/10,83
Энергоэфф. (EER/COP)	-	3,11/3,61	3,27/3,96	3,01/3,61	3,01/3,45	3,08/3,2
Расход воздуха	м³/час	950/700/560	1600/1160/700	1600/1260/800	2000/1800/1250	2000/1800/1250
Уровень шума (внутр./нар.)	дБ (А)	32-35-43/55	42-45-49/57	42-46-50/58	42-46-51/58	42-46-51/60
Разм. внутр. блока (Ш×Г×В)	мм	1000×235×690	1280×235×690	1280×235×690	1600×235×690	1600×235×690
Размеры нар. блока (Ш×Г×В)	мм	800×315×545	825×310×655	970×395×805	940×370×1325	940×370×1325
Вес нетто (внутр./наружный)	кг	28/36	36/48	36/64	44/95	44/99
Диаметр труб (жидкость/газ)	мм	6,35/12,7	9,52/15,88	9,52/15,88	9,52/19,05	9,52/19,05
Максимальная длина трасс	м	25	30	50	50	50
Макс. перепад высот	м	15	15	20	30	30
Диап. раб. темп. (охл./обогр.)	°С	-15~49/-15~24	-15~49/-15~24	-15~49/-15~24	-15~49/-15~24	-15~49/-15~24

Модели: ECLCF-H18/4R1

Модели: ECLCF-H24/4R1; ECLCF-H36/5R1

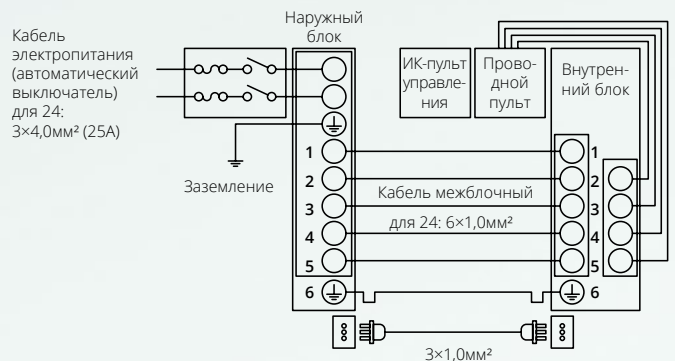
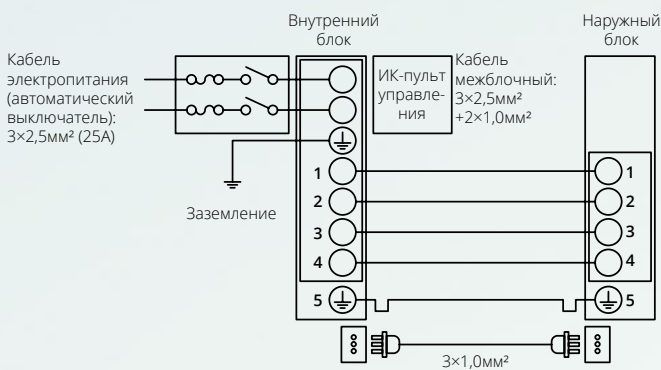


Модели: ECLCF-H48/5R1; ECLCF-H60/5R1;

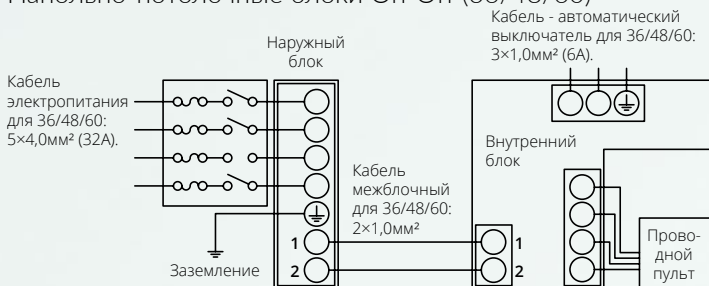


Напольно-потолочные блоки On-Off (18)

Напольно-потолочные блоки On-Off (24)

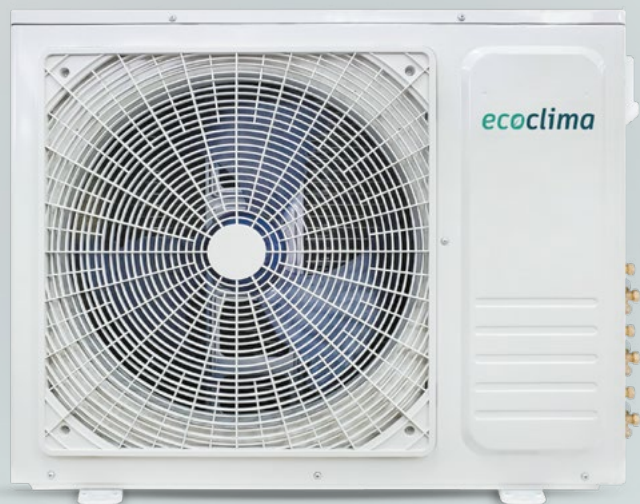


Напольно-потолочные блоки On-Off (36/48/60)



Multi line

Inverter R32

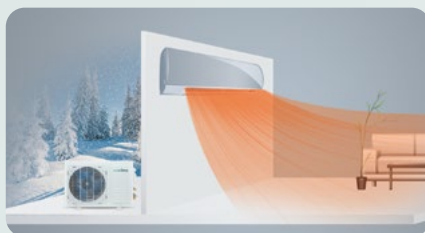


Особенности и преимущества:

- Возможность установки цветных внутренних блоков на любой вкус и для каждого помещения;
- Высокая энергоэффективность: A++;
- Охлаждение при низкой температуре наружного воздуха (до -5°C);
- Обогрев при низкой температуре наружного воздуха (до -15°C);
- Суммарная длина трасс до 65 метров;
- Перепад высот между блоками до 10 метров;
- До трех внутренних блоков в одной системе;
- Самодиагностика, авторестарт.



Фреон R32. Экологичность и высокая энергоэффективность



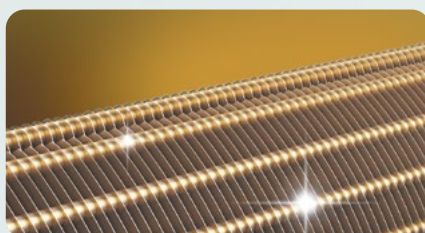
Инвертор постоянного тока использует технологию цифрового запуска, обеспечивая эффективную работу на обогрев при низких температурах до -15°C



Показатели энергоэффективности соответствуют европейским стандартам: 6.6 SEEP и 4.0 SCOP.



4D обдув. Электропривод вертикальных и горизонтальной жалюзи



Покрытие «Gold Fin». Лучшее отвод конденсата с поверхности теплообменника, повышенная коррозионная стойкость и производительность

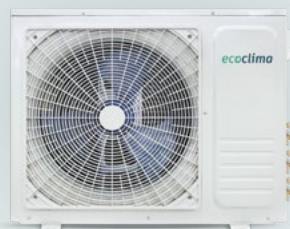


Мощный и надёжный компрессор GMCC



R32, 1 фаза, 220-240В, 50Гц

Модель внутреннего блока		CMWM-H09/4R2(G,W,S)	CMWM-H12/4R2(W,S)
Производительность (охлаждение)	кВт	2,6	3,5
Производительность (обогрев)	кВт	2,78	3,81
Потреб. мощность (охлаждение/обогрев)	кВт	0,04/0,04	0,04/0,04
Рабочий ток (охлаждение/обогрев)	А	0,18/0,18	0,18/0,18
Энергоэффективность (EER/COP)	-	3,21/3,63	3,21/3,61
Расход воздуха	м³/час	530	600
Уровень шума	дБ (А)	26-28-31	28-33-35
Размеры блока (ШхГхВ)	мм	820x200x270	820x200x270
Вес нетто	кг	8,0	8,5
Диаметр труб (жидкость/газ)	мм	6,35/9,52	6,35/9,52
Диаметр трубы (дренаж)	мм	16	16
Тип фреона	-	R32	R32



Модель наружного блока		CM2-H16/4DR2	CM3-H22/4DR2
Максимальное количество внутр. блоков	-	2	3
Электропитание	-	220-240В, 1ф, 50 Гц	220-240В, 1ф, 50 Гц
Производительность (охлаждение/обогрев)	кВт	4,7/5,1	6,4/7,0
Потреб. мощность (охлаждение/обогрев)	кВт	1,37/1,37	1,85/1,85
Рабочий ток (охлаждение/обогрев)	А	5,95/5,95	5,95/5,95
Энергоэффективность (SEER/SCOP)	-	A++/A+	A++/A+
Расход воздуха	м³/час	2800	3100
Уровень шума	дБ (А)	54	56
Размеры блока (Ш×Г×В)	мм	819×309×638	860×320×720
Вес нетто	кг	39,0	49,0
Макс. длина трассы (до блока/общая)	м	25/45	25/65
Максимальный перепад высот	м	10	10
Диаметр труб (жидкость/газ)	мм	2×6,35/2×9,52	3×6,35/3×9,52
Тип фреона	-	R32	R32
Диапазон раб. темп. (охл./обогрев)	°С	-5-52/(-15)-24	-5-52/(-15)-24

Наружные блоки	Комбинация внутренних блоков				
	1 внутренний блок	2 внутренних блока		3 внутренних блока	
16-2	9K	9K+9K			
	12K	9K+12K	12K+12K		
22-3	9K	9K+9K	9K+12K	9K+9K+9K	9K+9K+12K
	9K		12K+12K	9K+12K+12K	12K+12K+12K

Сервис и поддержка

Сервисная поддержка через широкую партнерскую сеть по всей России - это залог стабильности и гарантий будущего каждого из нас.

При возникновении любых вопросов по климатическому оборудованию «Ecoclīma», звоните на горячую линию:

8 (800) 505-22-31



ecoclíma

У истоков вдохновения

Ecoclíma® (Экоклима)

Единый центр поддержки в России:

Тел.: 8 (800) 505-22-31 (бесплатный звонок по России)

Сайт: ecoclíma.ru

E-mail: info@ecoclíma.ru



Каталог Ecoclíma «Климатические системы 2023», ред. 01